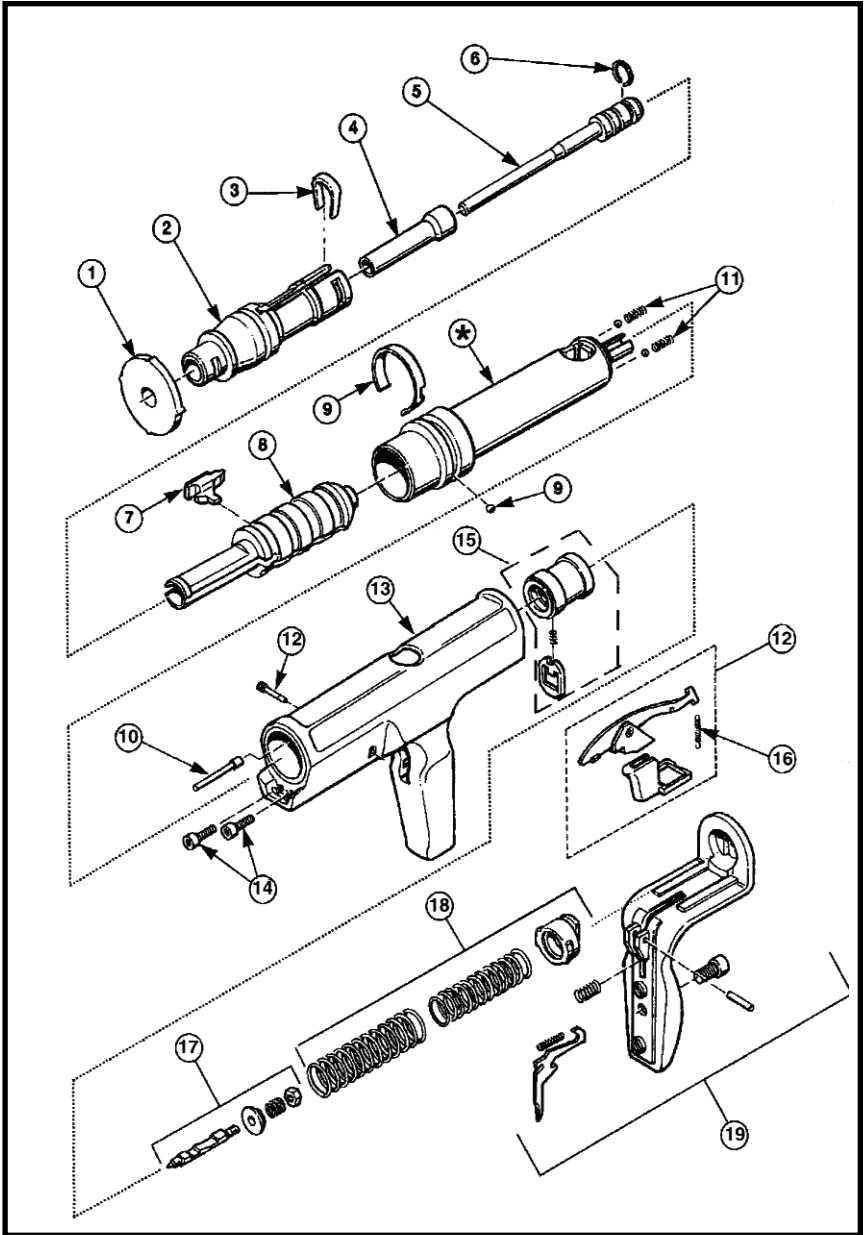


DIAGRAMA DE PIEZAS

COBRA



LISTA DE PIEZAS

LISTA DE PIEZAS DE LA HERRAMIENTA RAMSET COBRA

CLAVE	No. DE PIEZA	DESCRIPCIÓN
1	SC301500	GUARDA DE PROTECCIÓN CONTRA ASTILLAS
2	SC301009	CAÑÓN FRONTAL (PLACA BASE)
3	SC301011A	CLIP DESLIZANTE (PAQ. DE 3)
4	SC301010	GUÍA PARA LOS ELEMENTOS DE FIJACIÓN
5	SC301200A	CONJUNTO DEL PISTÓN
6	SC301208	ANILLO DEL PISTÓN
7	SC301012	RETÉN (LIMITADOR)
8	SC301006	CAÑÓN POSTERIOR (MANGUITO DEL PISTÓN)
9	SC301014A	CONJUNTO DE RETENCIÓN DEL CAÑÓN
10	SC301016	PERNO DE EMPUJE
11	SC301046A	CONJUNTO DE LA ESFERA DE RETENCIÓN
12	SC301034A	CONJUNTO DEL GATILLO Y PERCUTOR
13	SC301001	CUERPO DE LA HERRAMIENTA
14	SC301113	PERNO (2)
15	SC301300A	CONJUNTO DEL SUJETADOR DEL FIADOR
16	SC301531	RESORTE, BARRA DE AVANCE
17	SC301400	CONJUNTO DEL PERCUTOR
18	SC301026A	CONJUNTO DEL RESORTE DEL PERCUTOR
19	SC301600	CONJUNTO DE LA EMPUÑADURA