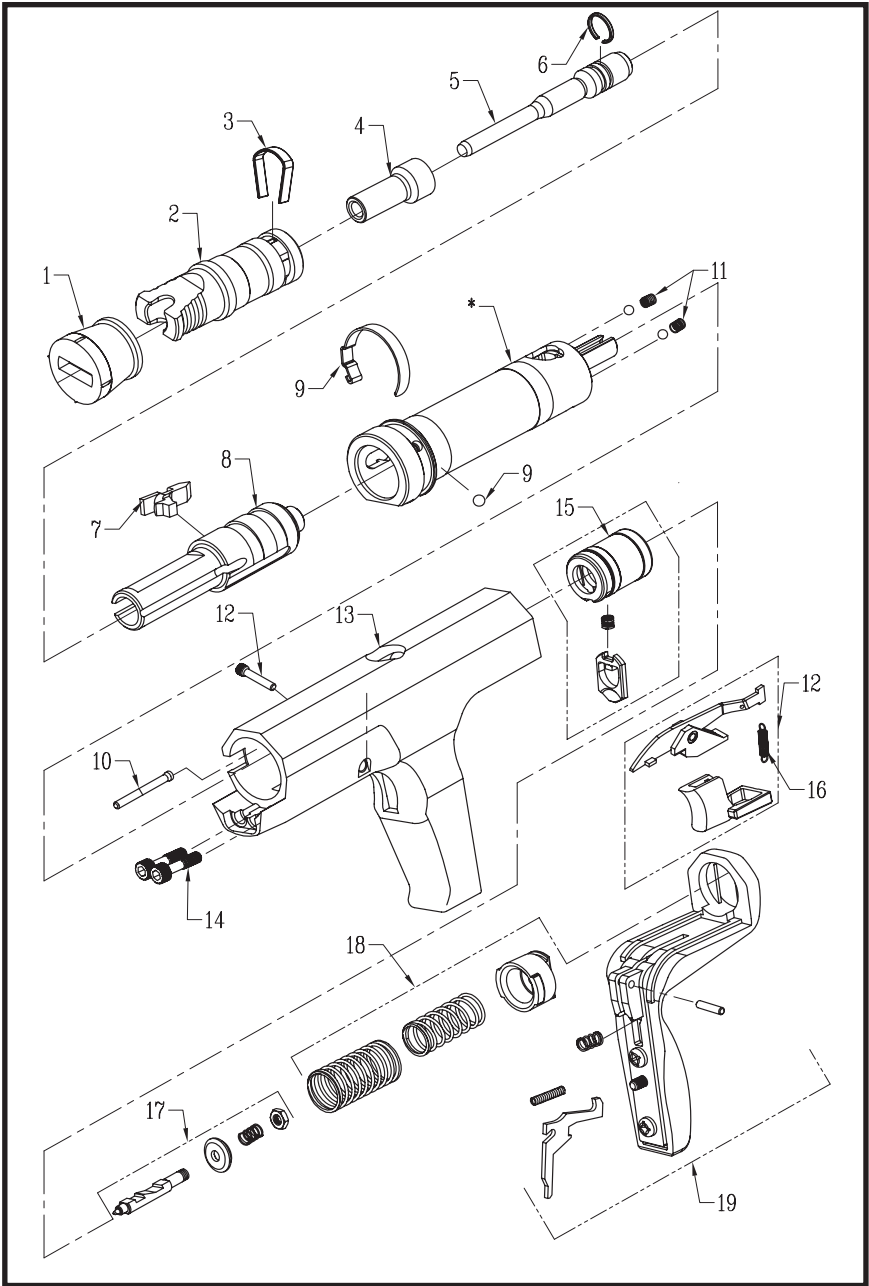


R25 DIAGRAMA DE PIEZAS



LISTA DE PIEZAS

LISTA DE PIEZAS DE LA HERRAMIENTA RAMSET R25

CLAVE	No. DE PIEZA	DESCRIPCIÓN
1	SC306053	GUARDA DE PROTECCIÓN CONTRA ASTILLAS
2	SC326009	CAÑÓN FRONTAL (PLACA BASE)
3	SC301011A	CLIP DESLIZANTE (PAQ. DE 3)
4	SC306010	GUÍA PARA LOS ELEMENTOS DE FIJACIÓN
5	SC325207A	CONJUNTO DEL PISTÓN
6	SC301208	ANILLO DEL PISTÓN
7	SC306012	RETÉN (LIMITADOR)
8	SC325006	CAÑÓN POSTERIOR (MANGUITO DEL PISTÓN)
9	SC306014A	CONJUNTO DE RETENCIÓN DEL CAÑÓN
10	SC301016	PERNO DE EMPUJE
11	SC301046A	CONJUNTO DE LA ESFERA DE RETENCIÓN
12	SC301034A	CONJUNTO DEL GATILLO Y PERCUTOR
13	SC325001A	CUERPO DE LA HERRAMIENTA
14	SC306015	PERNO (2)
15	SC301300A	CONJUNTO DEL SUJETADOR DEL FIADOR
16	SC301531	RESORTE, BARRA DE AVANCE
17	SC301400	CONJUNTO DEL PERCUTOR
18	SC301026A	CONJUNTO DEL RESORTE DEL PERCUTOR
19	SC301600	CONJUNTO DE LA EMPUÑADURA