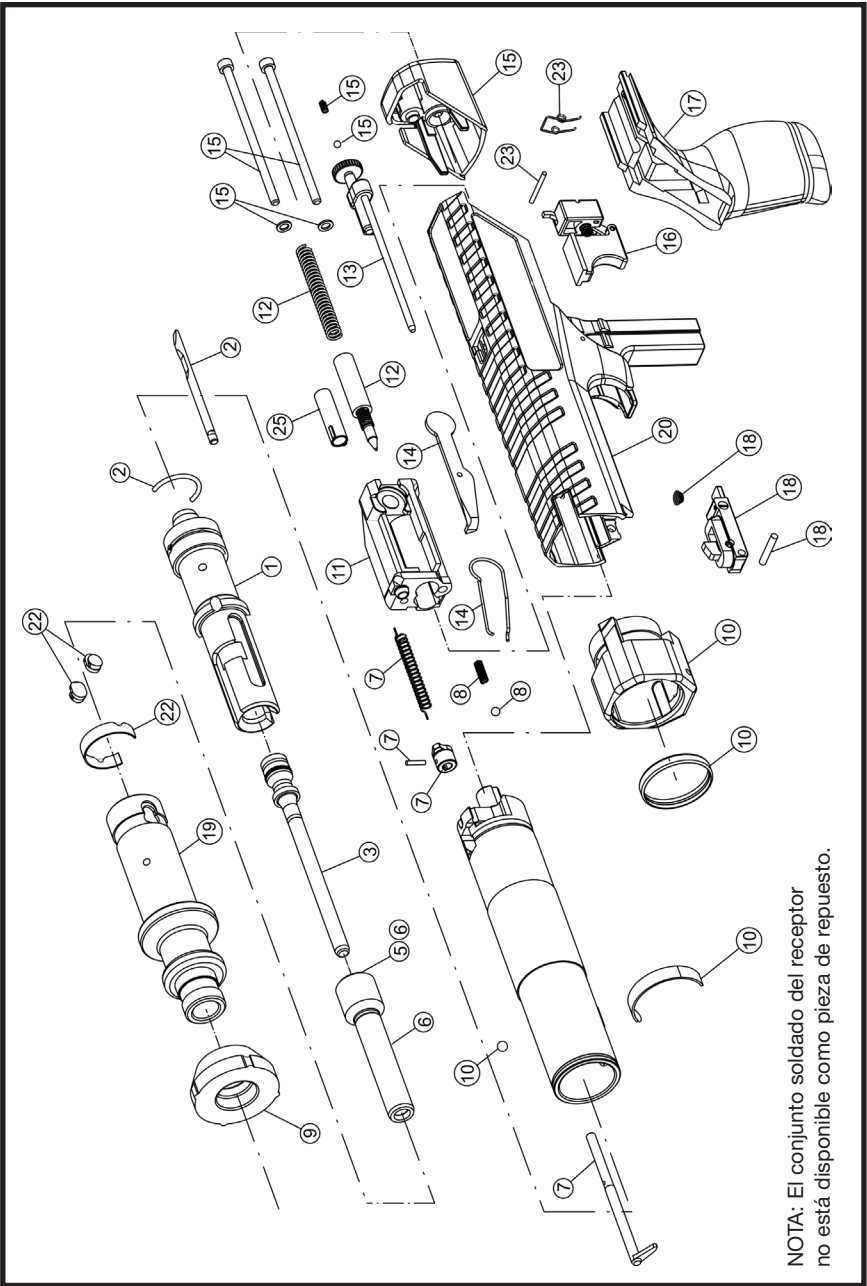


SA270 SERIE G DIAGRAMA DE PIEZAS



LISTA DE PIEZAS

LISTA DE PIEZAS DE LA HERRAMIENTA SA270 (SERIE G)

CLAVE N.º DE PIEZA	DESCRIPCIÓN
1 28266	CONJUNTO DEL CAÑÓN TRASERO
2 27563A	CONJUNTO DE VARILLA DE AVANCE DE CARGA
3 27833	PISTÓN CON ANILLO
5 27834	AMORTIGUADOR
6 27831	CONJUNTO DE LA BOQUILLA DEL CAÑÓN
7 28310	JUEGO DE FIADOR ROTATORIO Y BAQUETA DE CARGA
8 27524A	ESFERA DE RETÉN Y RESORTE DE TIRA
9 27580	GUARDA CONTRA PROYECCIONES
10 27888	JUEGO DE CUBIERTA FRONTAL
11 28090	CUBIERTA DEL MECANISMO
12 28157	JUEGO DE PERCUTOR
13 28178	JUEGO DE AJUSTE DE POTENCIA
14 27527A	JUEGO DE PALANCA DE AVANCE
15 28135	JUEGO DE TAPA DE EXTREMO
16 27608	JUEGO DE GATILLO
17 28170	EMPUÑADURA DE GOMA
18 27923	JUEGO DE RETRACTOR
19 27664	CAÑÓN FRONTAL
20 28277	CUBIERTA EXTERIOR
22 27882	JUEGO DE RETÉN DE CAÑÓN FRONTAL
23 27516A	PASADOR Y RESORTE DEL GATILLO
25 A1095	OBTURADOR DE CUBIERTA DEL MECANISMO

* El conjunto soldado del receptor no está disponible como pieza de repuesto.